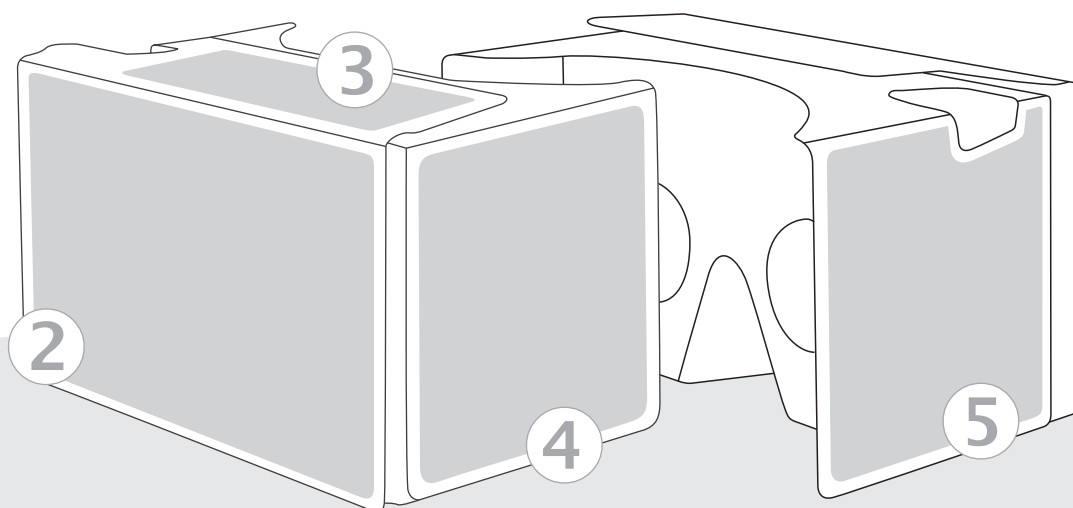
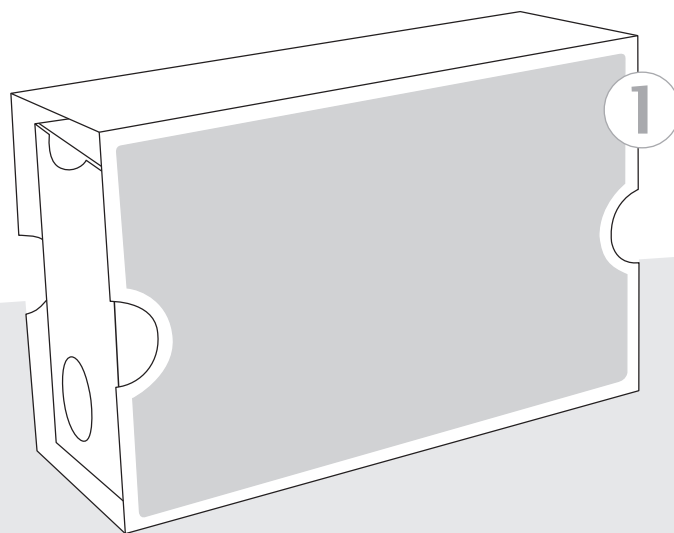


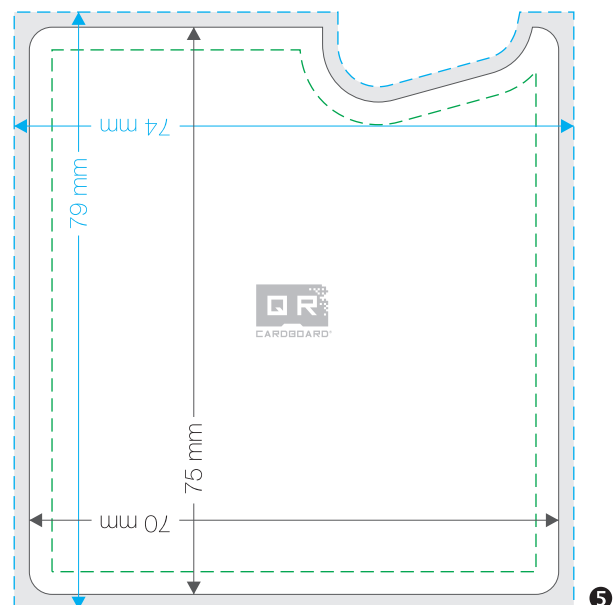
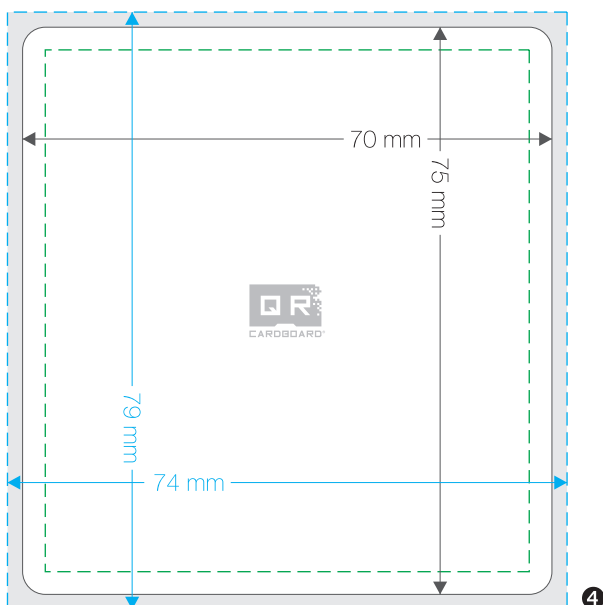
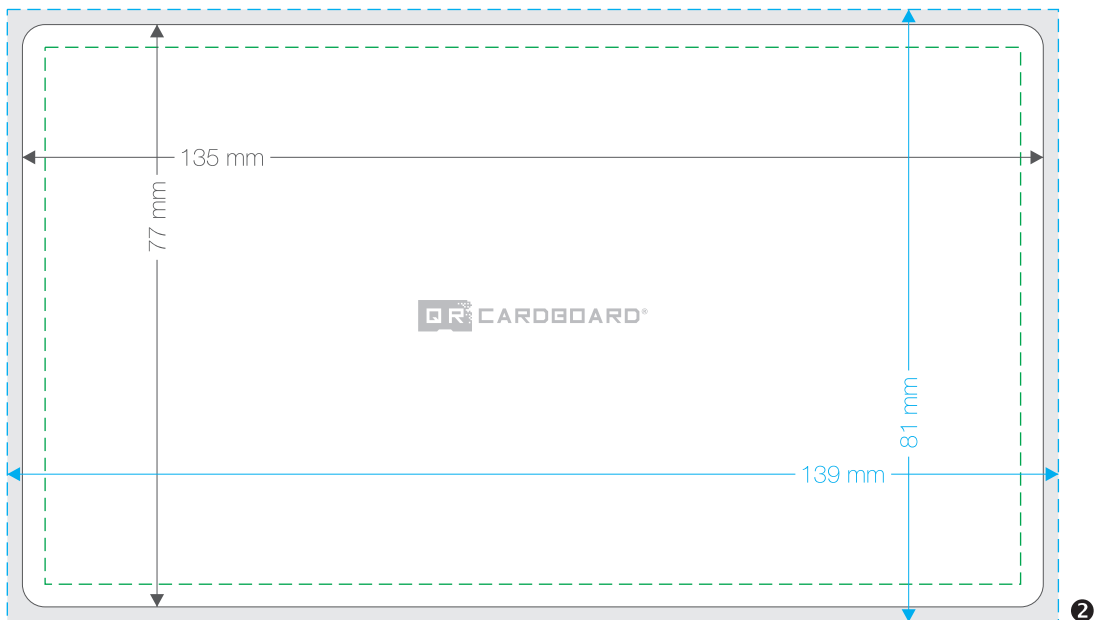
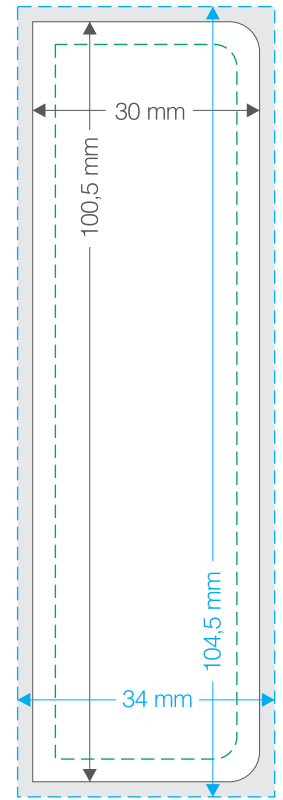
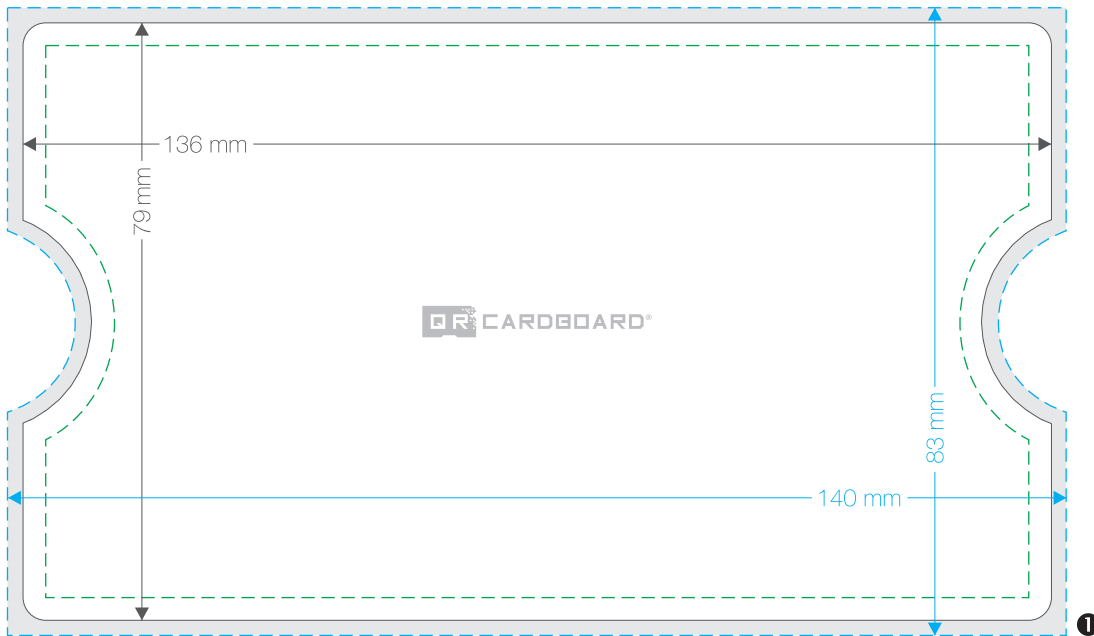
CARDBOARD V2

INDICAZIONI ADESIVI



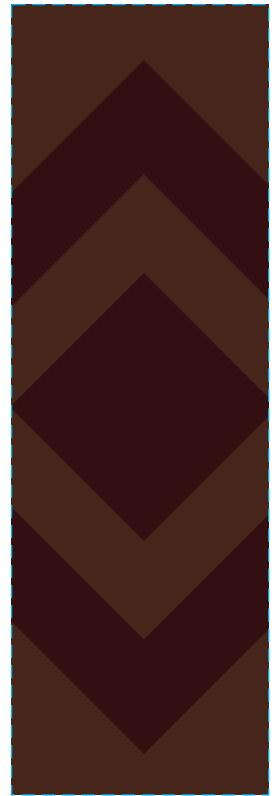
www.qrcardboard.com



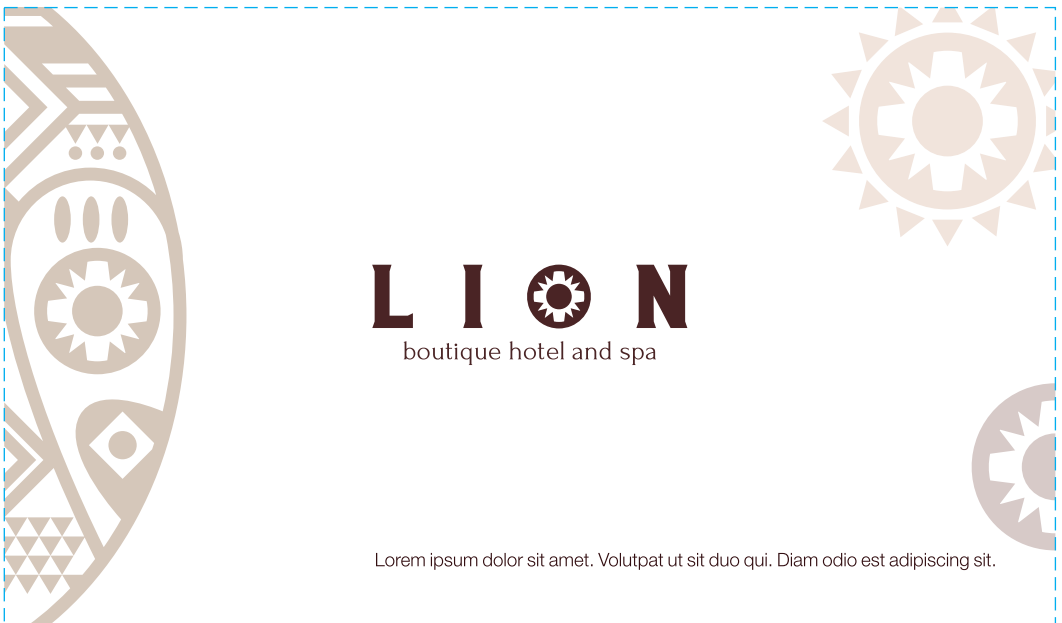




1



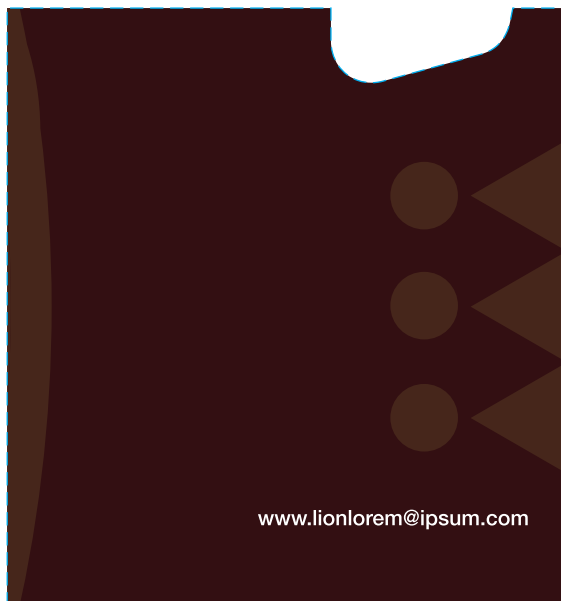
3



2



4

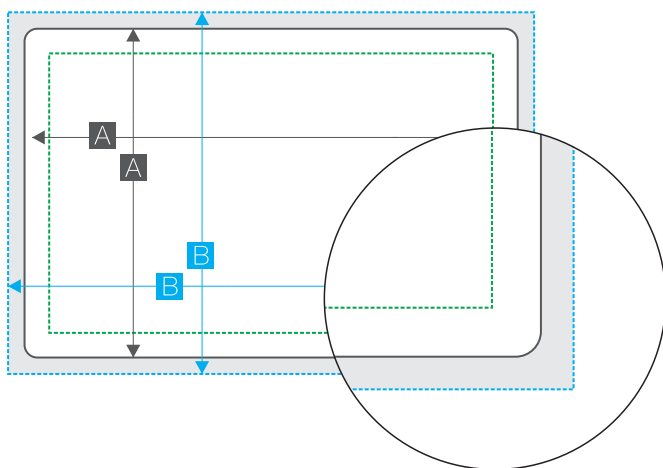


5

INDICAZIONI ADESIVI

Le seguenti indicazioni ti aiuteranno a creare un file di stampa corretto. Utilizza la pagina precedente come base per posizionare la tua grafica: in questo modo sarà più facile creare correttamente un file esecutivo per la stampa. Alla fine rimuovi tutte le linee guida di delimitazione e i loghi contenuti nelle aree del layout guida tranne il margine di abbondanza (linea tratteggiata azzurra).

LEGENDA LAYOUT



 **AREA DI SICUREZZA**
3 mm dal taglio
(per testi e informazioni importanti)

 **Linea di taglio**
(dimensione effettiva dell'adesivo)

 **ABBONDANZA**
2 mm dal taglio
(estendere sfondi e immagini in queste aree)

 Dimensione finale
dell'adesivo

 Dimensione dell'adesivo
compreso i margini di ritaglio

RISOLUZIONE

300 dpi in scala 1:1

FORMATI ACCETTATI

JPG, TIFF, EPS, PSD, PDF, AI

COLORI

Tutti i file devono essere inviati in CMYK.

Le immagini in RGB o tinte pantone saranno convertiti in CMYK.

FONT

I font dovranno essere incorporati nel pdf o convertiti in curve/tracciati.

CARATTERISTICHE

- **Certificato WWGC**
Contrassegno rilasciato da Google che certifica la compatibilità con tutte le App Google Cardboard;
- **Lenti 34 mm, 45 mm ampiezza focale**
per una visione chiara e nitida;
- **Chiusura in velcro**
per un'ottima aderenza;
- **Premontato**
nessun assemblaggio richiesto
- **Sistema anti-sudorazione**
- **Elastico anti-caduta**
per una tenuta efficace dello smartphone;
- **Tasto conduttore come clic di input**
- **QR-CODE di configurazione**
- **Cartoncino rigido, resistente e sostenibile;**
- **Custodia protettiva riutilizzabile**
- **Fascia elastica per supporto Cardboard**
disponibile su richiesta

ISTRUZIONI

